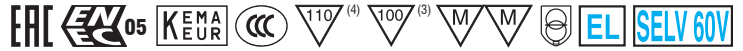


Direct current electronic drivers Alimentatori elettronici in corrente continua

Made in Italy

1.2

constant
CURRENT



Single current drivers - With PFC - Switchable
Alimentatori corrente singola - Con PFC - Non regolabili



Rated Voltage
Tensione Nominale
220 ÷ 240 V

Frequency
Frequenza
50-60 Hz

DC Operation range
Tensione di utilizzo DC
(see page info15)
176 ÷ 264 V

Power - Potenza
9 ÷ 25 W

iTHD
≤ 10% ⁽¹⁾

Output current ripple
± 20% ⁽¹⁾

Standards compliance
EN 50172 (VDE0108)
EN 55015
EN 60335-1
EN 61000-3-2
EN 61000-3-3
EN 61347-1
EN 61347-2-13
EN 61547
EN 62384
VDE 0710 T14

Max. pcs for CB B16A
(see page info17)
50 pcs

In rush current
2A 50µsec

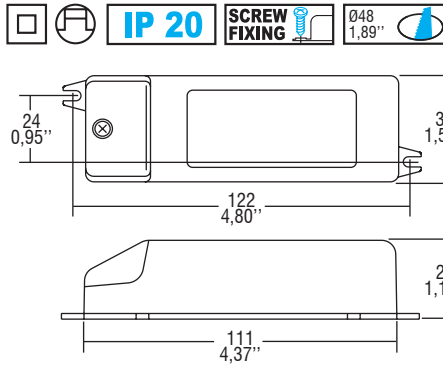
Article Articolo	Code Codice	P out W	V out DC	I out DC	U out V	ta °C	tc °C	λ max. Power Factor	η max. Efficiency ⁽¹⁾
DC 18W 350mA W HPF ⁽³⁾	127132	18	25...51	350 mA cost.	59	-20...+45	70	0,98	> 89
DC 16W 400mA W HPF ⁽³⁾	127133	16	22...40	400 mA cost.	59	-20...+45	70	0,97	> 88
DC 20W 500mA W HPF ⁽³⁾	127134	20	22...40	500 mA cost.	59	-20...+45	70	0,98	> 89
DC 25W 600mA W HPF ⁽⁴⁾⁽⁵⁾	127131	25	22...41,5	600 mA cost.	59	-20...+45	75	0,98	> 88
DC 25W 700mA W HPF ⁽⁴⁾⁽⁵⁾	127130	25	15...36	700 mA cost.	48	-20...+45	75	0,98	> 88
DC 23W 900mA W HPF ⁽²⁾⁽⁴⁾⁽⁶⁾	127138	23	12...25	900 mA cost.	40	-20...+45	70	0,98	> 87
DC 22W 1050mA W HPF ⁽⁴⁾⁽⁶⁾	127136	22	10...21	1,05 A cost.	35	-20...+45	70	0,98	> 86

⁽¹⁾ Referred to $V_{in} = 230 V$, 100% load - Riferito a $V_{in} = 230 V$, carico 100%

⁽²⁾ Suitable for cree module LMH020

⁽³⁾ If mounted on flammable surfaces $t_c \leq 60^\circ C$ - Se montato su superfici infiammabili $t_c \leq 60^\circ C$

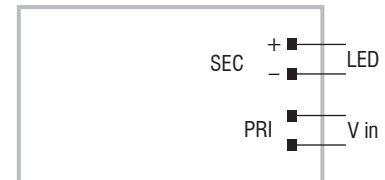
⁽⁶⁾ If mounted on flammable surfaces $t_c \leq 65^\circ C$ - Se montato su superfici infiammabili $t_c \leq 65^\circ C$



Weight - Peso:
gr. 93 / 3,3 oz.
Pcs - Pezzi 50

Wiring diagram - Schema di collegamento

(Max. LED distance on page info8 - Massima distanza LED a pagina info8)



Features

- IP20 independent driver, for indoor use.
- Class II protection against electric shock for direct or indirect contact.
- Current regulation ±7% including temperature variations.
- Supplied with terminal cover and cable retainer.
- Input and output terminal blocks on the same side (wire cross-section up to 2,5 mm² / AWG13).
- Single terminal block on primary and secondary circuits.
- Clamping screws on primary and secondary circuits for cables with diameter: min. 3 mm - max. 6 mm.
- Driver can be secured with slot for screws.
- Protections:
 - against overheating and short circuits;
 - against mains voltage spikes;
 - against overloads.

Caratteristiche

- Alimentatore indipendente IP20, per uso interno.
- Protetto in classe II contro le scosse elettriche per contatti diretti e indiretti.
- Corrente regolata ±7% incluse variazioni di temperatura.
- Fornito di coprimorsetto e serracavo.
- Morsetti di entrata e uscita sullo stesso lato (sezione cavo fino a 2,5 mm² / AWG13).
- Singola morsettiera su primario e secondario.
- Serracavo su primario e secondario per cavi di diametro: min. 3 mm - max. 6 mm.
- Fissaggio dell'alimentatore tramite asole per viti.
- Protezioni:
 - termica e cortocircuito;
 - contro le extra-tensioni di rete;
 - contro i sovraccarichi.

